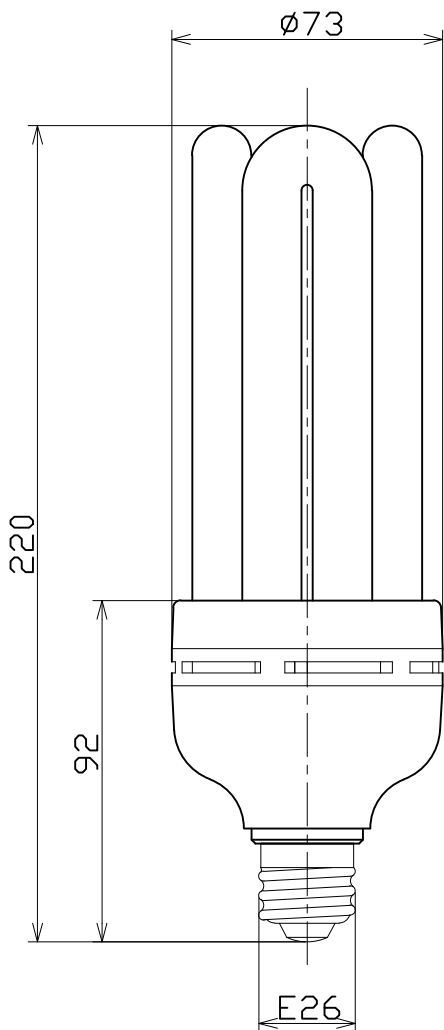




図 面 略 歴			
記号	日付	変更・追記内容	担当
△	13.03.13	形状および仕様変更	今村
△	13.06.27	形状および仕様変更	今村
△	14.04.17	仕様変更	今村
△	15.02.05	形状および仕様変更	今村



主 仕 様

型 式	F45W-S	
口金サイズ	E26	
定格光束	2320Lm	
色温度	6500K	
定格電圧	AC100V	
周波数	50/60Hz	
入力電圧範囲	AC90~110V	
定格電流	0.64A	
定格消費電力	36.6W	
照度	1m	上:81/横:226Lx
	2m	上:25/横:63Lx
	3m	上:12/横:30Lx
	4m	上:7/横:17Lx
	5m	上:5/横:12Lx
球寿命	約8000H	
質 量	230g	

- 注1) 照度は当社実測値の為、使用環境下により異なります。
 注2) 球寿命は光束が70%に低下するまでの時間です。
 表示は設計値であり、製品の寿命を保証するものではありません。
 注3) 安全にご使用いただくため、パッケージをご参照ください。
 注4) 仕様変更は予告なく行う場合があります。予めご了承ください。

COMPONENTS		コード			
品名	インバータ蛍光灯	APPD 承認	CHCK 検図	DESN 設計	DEF 製図
MODEL 型式	F45W-S				
MATERIAL 材質		REMARKS 備考	交換球		
3AD ANGLE 第三角法	SCALE 尺 度	1/2	作成日	2008.8.28	
NICHIDO IND.CO.LTD 日動工業株式会社		出図コード	F45W-S		
		ZK-A4Y			